

SHARYS IP Enclosure

de la 15 la 100 A

alimentarea echipamentelor dvs. industriale în curent continuu

Disponibilitate ridicată

- Modularitate pentru disponibilitate mai bună.
- Continuitate a procesului cu posibilitate de "hot swap" (înlocuirea modulelor fără nicio întrerupere a alimentării).

O gamă modulară și flexibilă

- Extensibilă în conformitate cu cerințele viitoare.

Eficiență ridicată

- Consum redus de energie, disipație redusă de căldură.
- Distorsiuni reduse la intrare, disipație redusă de căldură în conductoare și fără supradimensionare a instalației.

Fiabilitate ridicată

- Răcire inteligentă a componentelor.
- Tensiune termică limitată și durată de viață mai lungă a componentelor.
- Control cu microprocesor.

Funcționare ușoară, atractivă pentru utilizator

- Afișaj LCD intuitiv.

Cost total de exploatare redus (Total Costs of Ownership)

- Evoluează la fel ca și compania dvs. (posibilitate de upgrade în pași de 15 A).
- Factor de putere apropiat de valoarea unu.
- Costuri de instalare reduse.
- Costuri de mentenanță și MTTR reduse.

Comunicații

- Interfață încorporată cu 4 contacte de releu.

Robustețe

- Grad de protecție (IP) 30.
- Cadru de oțel.
- Tropicalizare module electronice.



Protecția dvs.
pentru

- > Industria prelucrătoare
- > Industria grea
- > Contactoare



Module redresoare

Modulele redresoare **SHARYS** utilizează tehnologia în comutație cu conversie dublă. Combinația dintre tehnologia SMD, controlul digital cu microprocesor și componente IGBT are ca rezultat un redresor extrem de fiabil și de eficient.

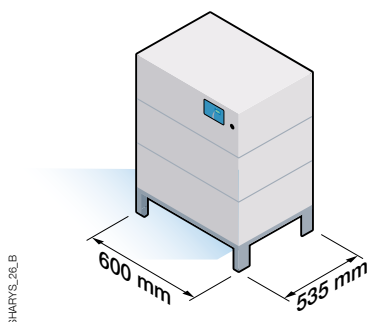
- Control cu microprocesor și protocol de comunicații CAN-BUS.
- Toleranțe mari în ceea ce privește temperatura și tensiunea rețelei.
- Factor de putere $\geq 0,99$.
- Eficiență ridicată.
- Conectare în paralel cu partajare a sarcinii active.
- Deconectare selectivă a unui modul defect.
- Posibilitate de introducere în timpul funcționării ("hot-swap").



Toate redresoarele din gama **SHARYS IP (SH-IP)** sunt certificate de TÜV SÜD cu privire la siguranța produselor (EN 61204-7 și EN 60950-1).



Dimensiuni



SHARYS_28_B

Comunicații

- Afișaj LCD pe panoul frontal.
- Dispozitiv încorporat cu 4 contacte de releu.

Echipament standard

- Tropicalizare module electronice.
- Încărcare a bateriei cu compensarea temperaturii.
- Panou sinoptic atractiv pentru utilizator.
- Dulap din oțel IP 30.
- Bază compatibilă pentru utilizarea cu stivuitoare pentru paleți.

Accesorii

- Întrerupere de urgență a alimentării (Emergency Power Off - EPO).
- Contactori pentru deconectare la tensiune joasă.
- Deconectare selectivă a sarcinii tip POWER SHARE (partajare putere).
- Kit de cuplare.
- Control al scurgerilor de curent la pământ.
- Protecție împotriva supratensiunilor tranzitorii.
- Distribuție la ieșire.
- Cabinet cu baterii.
- Grad de protecție îmbunătățit.

Date tehnice

CABINET ED - MODUL DUBLU					
Tensiunea de intrare	230 V 1 fază + N				
Toleranțele tensiunii de intrare	$\pm 20\%$ la 100% Pn până la -50% la 40% In				
Frecvența de intrare	de la 47,5 la 63 Hz				
Factor de putere intrare	$\geq 0,99$				
Tensiunea de ieșire (V)	24 V	48 V	108 V	120 V	
Variația tensiunii de ieșire (V)	21-29 V	42-58 V	95-131 V	105-145 V	
Putere de ieșire maximă (kW)	2,4 kW	1,4 kW	2,9 kW	4,8 kW	4,8 kW
Curent de ieșire nominal (A)	100 A	30 A	60 A	100 A	40 A
Eficiența (tipică)	$> 93\%$				
Riplitul la ieșire	50mVrms 100mVpp				
Răcire	ventilare forțată				
Culoare	RAL 7012				
Înălțime min-max ⁽¹⁾ (mm)	894-1254				
Greutate min-max ⁽²⁾ (mm)	60-75				
Temperatura de lucru	$-5\text{ }^{\circ}\text{C}$ până la $45\text{ }^{\circ}\text{C}$ (până la $55\text{ }^{\circ}\text{C}$ cu capacitate redusă de funcționare)				
Umiditatea relativă	de la 10% la 90%				
EMC	EN 61000-6-4, EN 61204-3, EN 61000-6-2, EN 61000-3-3				

(1) În funcție de accesorii și timpul de back-up.

(2) Fără baterii.

Versiunea ENCLOSURE EX (CABINET EX) include un transformator pentru alimentare CA monofazică de 400 V.

SHARYS IP System

de la 60 la 200 A

alimentarea echipamentelor industriale cu curent continuu adaptat cerințelor dvs.

Gama **SHARYS IP** a fost proiectată cu obiectivul de a fabrica produse de curent continuu fiabile:

O gamă modulară și flexibilă

- Extensibilă în conformitate cu cerințele viitoare.

Eficiență ridicată

- Consum redus de energie, disipație redusă de căldură.
- Distorsiuni mici la intrare, disipație redusă de căldură în conductoare și fără supradimensionare a instalației.

Fiabilitate ridicată

- Costuri de mentenanță reduse.
- Răcire inteligentă a componentelor.
- Solicitare termică limitată și durată de viață mai lungă a componentelor.
- Comandă cu microprocesor.

Funcționare ușoară, atractivă pentru utilizator

- Management de la distanță al echipamentului.
- Control și monitorizare cu ușurință.

Cost total de exploatare redus (Total Costs of Ownership)

- Evoluează la fel ca și compania dvs. (posibilitate de dezvoltare în pași de 20 sau 50 A).
- Factor de putere apropiat de valoarea unu.
- Costuri de instalare reduse.
- Costuri de mentenanță reduse.
- Continuitate a procesului cu posibilitate de "hot swap" (înlocuirea modulelor fără nicio întrerupere a alimentării).
- Utilizare atractivă.
- Control digital și monitorizare a modulelor redresorului.
- Protecție la terminarea descărcării.
- Baterii interne.
- Partajare a puterii pentru extinderea autonomiei.
- Protocol JBUS/MODBUS.
- Comunicații prin SNMP, Internet (cu opțiunea **NET VISION**).
- Interfață avansată cu contacte de releu (opțiune).

Robustețe

- Grad de protecție (IP) 30.
- Cadru de oțel.
- Echipare pentru climat tropical.



SHARYS_ZZ_B

Protecția dvs. pentru

- > Industria prelucrătoare
- > Industria grea
- > Circuite de comandă



Module redresoare

Modulele redresoare **SHARYS** utilizează tehnologia în comutație cu conversie dublă. Combinația dintre tehnologia SMD, controlul digital cu microprocesor și componente IGBT are ca rezultat un redresor extrem de fiabil și de eficient.

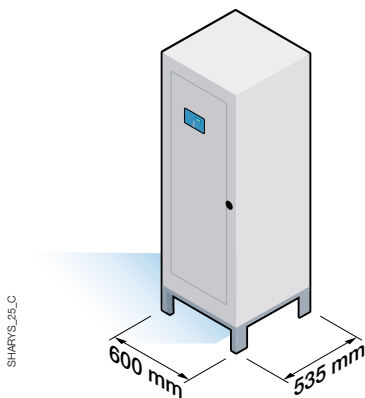
- Control cu microprocesor și protocol de comunicații CAN-BUS.
- Toleranțe mari în ceea ce privește temperatura și tensiunea rețelei de intrare.
- Factor de putere $\geq 0,99$.
- Eficiență ridicată.
- Conectare în paralel cu partajarea sarcinii active.
- Deconectare selectivă a unui modul defect.
- Posibilitate de introducere în timpul funcționării ("hot-swap").



Toate redresoarele din gama **SHARYS IP (SH-IP)** sunt certificate de TÜV SÜD cu privire la siguranța produselor (EN 61204-7 și EN 60950-1).



Dimensiuni



Modul de comandă

Modulul **SHARYS PLUS** de control și monitorizare oferă informații cuprinzătoare cu privire la **sistemul SHARYS IP**.

Odată deschis cadrul ușii, afișajul LCD cu 32 de digiți și cele 3 LED-uri oferă un acces ușor și rapid la toate informațiile.

- Tehnologie cu microprocesor cu sistem de comunicații CAN-BUS.
- Port RS232/485 pentru comunicații externe.
- Managementul bateriilor.
- Posibilitate de introducere în timpul funcționării ("hot-swap").
- Deconectare selectivă a unui modul defect.

Comunicații

- Afișaj LCD pe panoul frontal.
- Comunicații prin SNMP, Internet cu **NET VISION**.
- Protocol JBUS/MODBUS.
- Interfață avansată cu contacte de releu (opțiune).

Echiptament standard

- Tropicalizare module electronice.
- Dispozitiv încorporat cu 4 contacte de releu.
- Încărcare a bateriei cu compensarea temperaturii.
- Panou sinoptic atractiv pentru utilizator.
- Modul controler.
- Cabinet din oțel IP 30.
- Bază compatibilă pentru utilizarea cu stivuitoare pentru paletă.
- Posibilitate de comunicație JBUS.

Accesorii

- Întrerupere de urgență a alimentării (Emergency Power Off - EPO).
- Separator tensiune joasă.
- Deconectare selectivă a sarcinii tip POWER SHARE (partajare putere).
- Kit de cuplare.
- Control al scurgerilor de curent la pământ.
- Protecție împotriva supratensiunilor tranzitorii.
- Distribuție la ieșire.
- Cabinet cu baterii.
- Grad de protecție îmbunătățit.

Date tehnice

	SYSTEM IS - 4 MODULE				SYSTEM IX - 3 MODULE CU TX			
	230 V 1 fază + N - 400 V 3 faze + N				400 V 3 faze + N			
Tensiunea de intrare								
Toleranțele tensiunii de intrare	$\pm 20\%$ la 100% Pn până la -50% la 40% In							
Frecvența de intrare	de la 47,5 la 63 Hz							
Factor de putere intrare	$\geq 0,99$							
Tensiunea de ieșire (V)	24	48	108	120	24	48	108	120
Variația tensiunii de ieșire (V)	21-29	42-58	95-131	105-145	21-29	42-58	95-131	105-145
Putere de ieșire maximă (kW)	4,8	9,6	8,6	9,6	3,6	7,2	6,5	14,4
Curent de ieșire nominal (A)	200	200	80	80	150	150	60	60
Eficiența (tipică)	$> 90\%$							
Pulsatie a tensiunii de ieșire	50mVrms 100mVpp							
Transformator intrare	nu				da			
Răcire	ventilare forțată							
Culoare	RAL 7012							
Înălțime (mm)					1900			
Greutate min-max ⁽¹⁾ (kg)	245				305			
Temperatura de lucru	$-5\text{ }^{\circ}\text{C}$ până la $45\text{ }^{\circ}\text{C}$ (până la $55\text{ }^{\circ}\text{C}$ cu capacitate redusă de funcționare)							
Umiditatea relativă	de la 10% la 90%							
EMC	EN 61000-6-4, EN 61204-3, EN 61000-6-2, EN 61000-3-3							

(1) Fără baterii.