

De serie **SHARYS** werd ontwikkeld met de bedoeling om betrouwbare DC-producten te kunnen aanbieden:

Een modulair en flexibel systeem

- Uitbreidbaar in functie van toekomstige groei.

Optimaal rendement

- Laag energieverbruik, weinig warmtedissipatie.

Maximale betrouwbaarheid

- Lagere onderhoudskosten.
- Intelligente koeling van de componenten.
- Beperkte thermische belasting en langere levensduur van de componenten.
- Microprocessorregeling.

Simpele, gebruikersvriendelijke bediening

- Beheer op afstand van de apparatuur.
- Eenvoudige regeling en bewaking.

Eenvoudige en snelle installatie van verwijderbare hotswapmodules (zonder het systeem uit te schakelen)

- Lagere installatiekosten.
- Vervanging van modules zonder stroomonderbreking.
- Lagere onderhoudskosten.

SHARYS ELITE-systemen kunnen worden uitgerust met maximaal 14 **SHARYS**-gelijkrichtermodules, met een maximale uitgangsstroom van 600 A.

Dankzij het 19-inch-rack en de hotswap-insteekmodules kan het systeem snel worden geïnstalleerd en gemakkelijk onderhouden.

- Digitale besturing en bewaking van de gelijkrichtermodules.
- Beveiligde batterijuitgang.
- Aansluitingen aan de bovenkant.
- Mogelijkheid om intern batterijen te installeren.
- Communicatie via SNMP, internet (met **NET VISION** als externe optie) of via RS232/485, externe modem (met **TLC VISION** als optie).
- Potentiaalvrije contacten (optionele interface).



- Uw beveiliging voor
- > Telecommunicatiecentra
 - > Internet-serviceproviders
 - > Datanetwerken
 - > Industrieën



Gelijkrichtermodules SHARYS

De gelijkrichtermodules **SHARYS** maken gebruik van de dubbele-conversietechnologie.

De combinatie van SMD-technologie, digitale microprocessorregeling en IGBT-componenten resulteert in een bijzonder betrouwbare en efficiënte gelijkrichter.

- Schakelmodus met dubbele-conversietechnologie.
- Microprocessorregeling met communicatie via het CAN-bus-protocol.
- Ruime toleranties voor temperatuur en ingangsspanning.
- Vermogensfactor ≈ 1 .
- Optimaal rendement.
- Parallelschakeling met actieve belastingsverdeling.
- Selectief uitschakelen van defecte modules.
- Uitbreidbaar via hotswap.

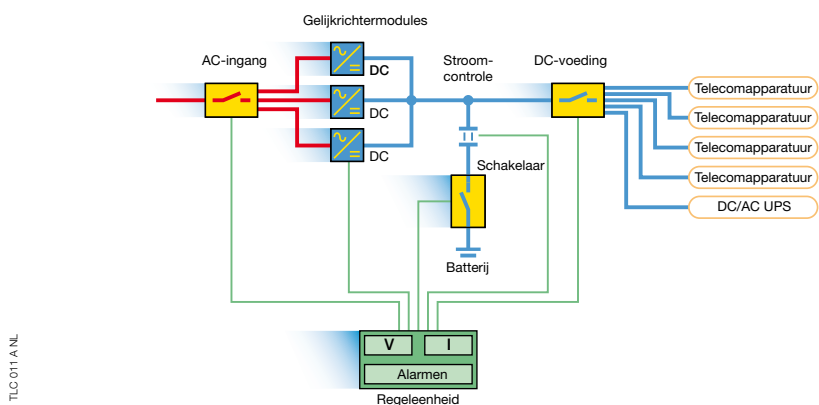


SHARYS 001 B 1 CAT

Codes

Artikelcode	Beschrijving
SH400W48	SHARYS 400
SH800W48	SHARYS 800
SH1600W48	SHARYS 1600
SH2700W48	SHARYS 2700

Parallele aansluiting van gelijkrichtermodules SHARYS



TLC 011 A NL

Technische gegevens

GELIJKRICHTERMODULE	SHARYS 400	SHARYS 800	SHARYS 1600	SHARYS 2700
Ingangsspanning	230 V AC +20% -40% ⁽¹⁾			
Ingangsfrequentie	van 47,5 tot 63 Hz			
Ingangsvermogensfactor	$\geq 0,99$ (nominale omstandigheden)			
Ingangsstroomvorming	conform IEC61000-3-2 (EN60555-2)			
Uitgangsspanning	48 V DC (45-58 V DC)			
Max. uitgangsvermogen	400 W	800 W	1600 W	2700 W
Nominale uitgangsstroom 53,3V	7,5 A	15 A	30 A	50 A
Efficiëntie (standaard)	$\geq 0,90$	$\geq 0,90$	$\geq 0,91$	$\geq 0,92$
Uitgaande rimpelspanning in alle omstandigheden en zonder batterijen	< 50 mVrms, < 100 mVpp, < 1 mVps			
Koeling	ventilatorkoeling met intelligente regeling van de ventilatorsnelheid			
Kleur voorpaneel	RAL7012			
Afmetingen B x D x H ⁽²⁾ (mm)	70 x 295	70 x 295	85 x 365	85 x 445
Gewicht (kg)	3,7	3,7	5	6,7
Bedrijfstemperatuur zonder declassering	-5 °C tot $+45$ °C			
Bedrijfstemperatuur met declassering	$+45$ °C tot 55 °C			
Relatieve vochtigheid	10% tot 90%			
EMC-uitstraling	conform EN50081-2			
EMC-immuniteit	conform EN61000-4-6 (EN50082-2), EN61000-4-3			

⁽¹⁾ van -20% tot -40% lineaire declassering van 100% tot 60% van max. vermogen.

⁽²⁾ H = 262 (6U).

Besturingsmodule SHARYS PLUS

De controle- en bewakingsmodule **SHARYS PLUS** geeft gedetailleerde informatie over het **SHARYS ELITE**-voedingssysteem en de gelijkrichtermodules.

Het LCD-scherm van 32 tekens en de drie LED's bieden gemakkelijk en snel toegang tot alle informatie.

- Digitale besturing en bewaking van het systeem en de gelijkrichtermodules.
- Microprocesstechnologie met CAN-bus-communicatiesysteem.
- RS232/485-poort voor externe communicatie.
- Batterijbeheer.
- Plug-in "hotswap".

Communicatie-opties

- Communicatie via SNMP, internet met **NET VISION** of via RS232/485, modem met **TLC VISION**.
- Potentiaalvrije contacten.

SHARY 002 B 1 CAT



Codes

Artikelcode	Beschrijving
SH-PLUS	SHARYS PLUS

Technische gegevens

BESTURINGSMODULE	SHARYS PLUS
Ingangvoeding	48 V DC (30 - 60 V DC), 1 A
Communicatie	RS232 / 485, JBUS
Belangrijkste indicatoren	alarmen, metingen, parameters, opdrachten, batterijtest, geschiedenislogboek
Conform de normen	EN50081-2, EN61000-4-6, EN60950
Kleur voorpaneel	RAL7012
Afmetingen B x D x H (mm)	70 x 355 x 262 (6U)
Gewicht	2,7 kg

Bewakings-/beheerssoftware via RS232-modem

De technische software **TLC VISION** werd ontwikkeld voor de bewaking en het beheer (24 uur per dag, 7 dagen per week) van de voeding voor de telecommunicatie in de **SHARYS**-serie.

TLC VISION toont alle informatie die beschikbaar is over de voeding en de gelijkrichtermodules, zoals alarmen, statussen, metingen, bedrijfsparameters, configuraties en uitgebreide histieken.

Lokaal toezicht via een directe verbinding

Het voedingssysteem wordt via de RS232 seriële poort aan de voorkant van de SH-PLUS-controller rechtstreeks op een lokale computer aangesloten.

Toezicht op afstand via een aparte lijn

Het voedingssysteem wordt verbonden met een PC op afstand via een toegewijde telefoonlijn en een modeminterface (opt) + modem.

Funcities

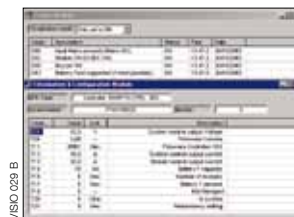
- Punt-tot-punt-verbinding.
- Mogelijkheid om het gehele voedingssysteem en elke afzonderlijke gelijkrichter te bewaken.
- Mogelijkheid om commando's op afstand te verzenden, zoals een batterijtest of het in-/uitschakelen van de gelijkrichter.
- Automatische waarschuwingmelding in geval van een storing.
- Gebeurtenissenlogboek downloaden.

Communicatie met het systeem en de gelijkrichter via de modem



VISION 028 B

Meetstatus, alarmen...



VISION 029 B

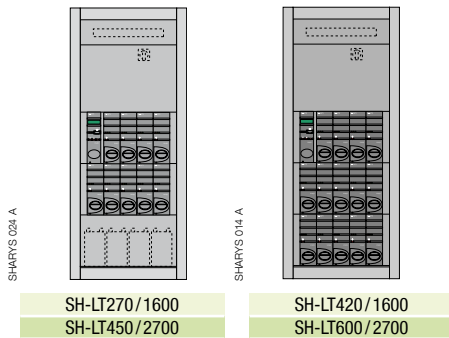
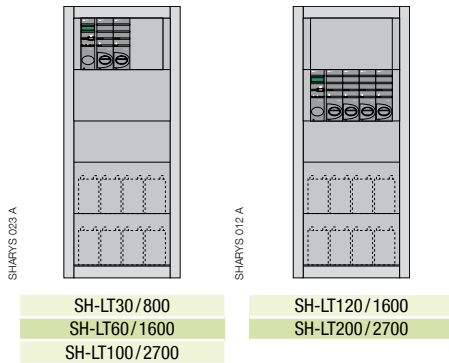
Directe communicatie (RS232) met het systeem/de gelijkrichters



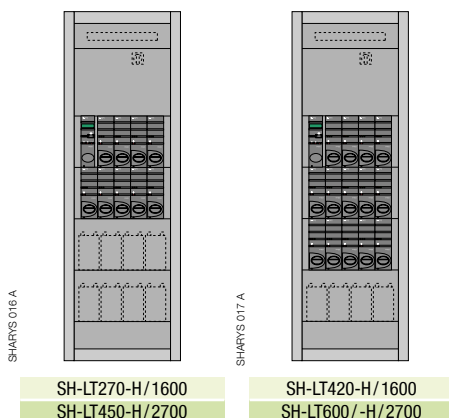
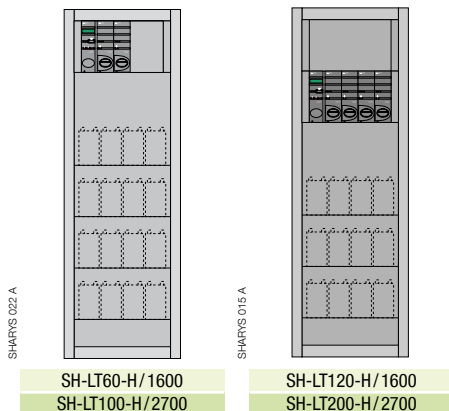
VISION 030 A

Modulaire oplossingen van 7,5 A tot 600 A

In kasten van 1400 mm hoog



In kasten van 1800 mm hoog



Codes

Artikelcode	I uitgang	Aantal gelijkrichters	Type gelijkrichter
SH-LT30/800	30 A	max. 2	SHARYS 400/800
SH-LT60/1600	60 A	max. 2	SHARYS 1600
SH-LT60-H/1600	60 A	max. 2	SHARYS 1600
SH-LT100/2700	100 A	max. 2	SHARYS 2700
SH-LT100-H/2700	100 A	max. 2	SHARYS 2700
SH-LT120/1600	120 A	max. 4	SHARYS 1600
SH-LT120-H/1600	120 A	max. 4	SHARYS 1600
SH-LT200/2700	200 A	max. 4	SHARYS 2700
SH-LT200-H/2700	200 A	max. 4	SHARYS 2700
SH-LT270/1600	270 A	max. 9	SHARYS 1600
SH-LT270-H/1600	270 A	max. 9	SHARYS 1600
SH-LT420/1600	420 A	max. 14	SHARYS 1600
SH-LT420-H/1600	420 A	max. 14	SHARYS 1600
SH-LT450/2700	450 A	max. 9	SHARYS 2700
SH-LT450-H/2700	450 A	max. 9	SHARYS 2700
SH-LT600/2700	600 A	max. 12 (+2) ⁽¹⁾	SHARYS 2700
SH-LT600-H/2700	600 A	max. 12+2 ⁽¹⁾	SHARYS 2700

(1) uitsluitend modules voor redundantie.

De artikelcodes SH-LTxx-H/xx hebben betrekking op oplossingen in kasten van 1800 mm hoog.

Technische gegevens

MET GELIJKRICHTERMODULE	SHARYS 400	SHARYS 800	SHARYS 1600	SHARYS 2700
Ingangsspanning	400 V AC driefasig + N (+20% -40% ⁽¹⁾) 230 V AC enkelfasig (max. 200 A)			
Ingangsfrequentie	van 47,5 tot 63 Hz			
AC-distributie naar gelijkrichter	zekering (afmeting 10 x 38) 1-polig			
Uitgangsspanning	48 V DC (45 - 58 V DC)			
Uitgangsstroom	zie codetabel			
Opties	Lage spanning batterij scheidingschakelaar, DC-distributie (zekering of MCCB), algemene vermogenschakelaar ingangvoeding, potentiaalvrije contacten, thermische sonde, batterijen, tweede batterijzekering, batterijspanning, temperatuurcompensatie, communicatie over het Ethernet-netwerk via NET VISION/ TLC VISION			
Kleur	RAL7012			
Afmetingen B x D x H (mm)	600 x 600 x 1400 of 1800			
IP-klasse	IP20 (met geplaatste modules)			
Bedrijfstemperatuur	zonder declassering met declassering			
	-5 °C tot +45 °C +45 °C tot +55 °C			

(1) van -20% tot -40% lineaire declassering van 100% tot 60% van max. vermogen.