

Gleichrichter **SHARYS MICRO** und **MINI**

von 7,5 bis 200 A
die Versorgung Ihrer Gleichstromanlagen

Die Serie **SHARYS** wurde mit dem Ziel entwickelt, zuverlässige Gleichrichter anzubieten:

Modulare und flexible Baureihe

- Kann an zukünftige Anforderungen angepasst werden.

Hohe Effizienz

- Niedriger Energieverbrauch, geringe Wärmeverluste.

Hohe Zuverlässigkeit

- Reduzierte Wartungskosten.
- Geregeltel Lüftung der Komponenten.
- Begrenzte Temperaturbelastung und längere Lebensdauer der Komponenten.
- Mikroprozessor-Steuerung.

Einfacher und benutzerfreundlicher Betrieb

- Möglichkeit zur Fernüberwachung der Anlagen.
- Einfache Kontrolle und Überwachung.

Einfache und schnelle Installation der Hot-Swap-Komponenten (ohne Abschaltung des Systems, bei laufendem Betrieb)

- Geringe Installationskosten.
- Austauschen der Module ohne Unterbrechung des Betriebs.
- Reduzierte Wartungskosten.



SHARYS MICRO



SHARYS MINI

Ihr Schutz für

- > Datennetz
- > Übertragungssysteme
- > Telekommunikation
- > Industrie



SHARYS Gleichrichtermodule

SHARYS Gleichrichtermodule verwenden Doppelwandlertechnologie. Die in hohem Maße zuverlässigen und effizienten Gleichrichter resultieren aus der Kombination von SMD-Technologie (surface mounted device), digitaler Mikroprozessor-Steuerung und IGBT-Bauelementen.

- Getaktete Doppelwandlertechnologie.
- Mikroprozess-Steuerung mit CAN-BUS-Protokoll-Kommunikation.
- Große Toleranzen der Temperatur und der Eingangsspannung.
- Leistungsfaktor ≈ 1 .
- Hoher Wirkungsgrad.
- Parallelschaltung mit aktiver Lastverteilung.
- Selektives Abschalten fehlerhafter Module.
- Austauschbar: Hot-Swap.

SHARY 001 B 1 CAT

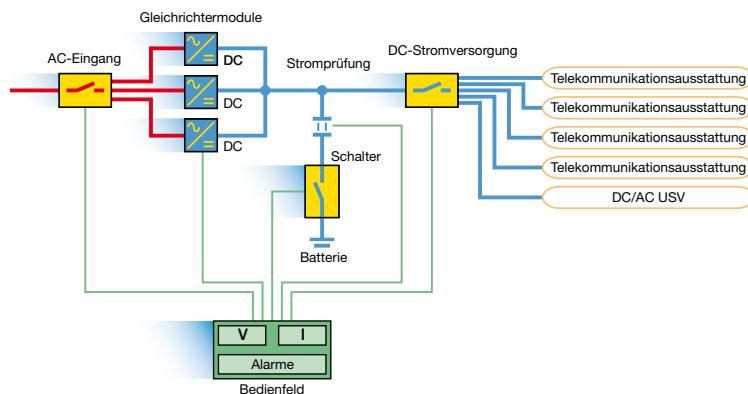


Auswahl der Autonomiezeit

Artikelcode	Beschreibung
SH400W48	SHARYS 400
SH800W48	SHARYS 800
SH1600W48	SHARYS 1600
SH2700W48	SHARYS 2700

Parallelschaltung der Gleichrichtermodule SHARYS

TLC011A DE



Technische Daten

GLEICHRICHTERMODUL	SHARYS 400	SHARYS 800	SHARYS 1600	SHARYS 2700
Eingangsspannung	230 V AC +20 % -40 % ⁽¹⁾			
Eingangsfrequenz	von 47,5 bis 63 Hz			
Leistungsfaktor (Eingangsleistung)	$\geq 0,99$ (Nominalbedingungen)			
Klirrfaktor am Eingang	entspricht IEC 61000-3-2 (EN 60555-2)			
Ausgangsspannung	48 V DC (45-58 V DC)			
Max. Ausgangsleistung	400 W	800 W	1600 W	2700 W
Nominalstrom am Ausgang bei 53,3 V	7,5 A	15 Min	30 A	50 A
Wirkungsgrad (typisch)	$\geq 0,90$	$\geq 0,90$	$\geq 0,91$	$\geq 0,92$
Ausgangsrestwelligkeit unter allen Bedingungen und unabhängig von Batterien	< 50 mVrms, < 100 mVpp, < 1 mVps			
Kühlung	Kühlung durch Lüfter mit intelligenter Drehzahlsteuerung			
Farbe der Vorderseite	RAL7012			
Abmessungen B x T x H (mm) ⁽²⁾	70 x 295	70 x 295	85 x 365	85 x 445
Gewicht (kg)	3,7	3,7	5	6,7
Betriebstemperatur ohne Leistungsminderung	-5 °C bis 45 °C			
Betriebstemperatur mit Leistungsminderung	+45 °C bis 55 °C			
Relative Luftfeuchtigkeit	10 % bis 90 %			
EMV Störaussendung	entspricht EN 50081-2			
EMV-Schutz	entspricht EN 61000-4-6 (EN 50082-2), EN 61000-4-3			

⁽¹⁾ von -20 % bis -40 % lineare Leistungsminderung von 100 % bis 60 % von P max.

⁽²⁾ H = 262 (6U).

SHARYS Controllermodul

Das Modul **SHARYS PLUS** zur Überwachung und Steuerung liefert umfassende Informationen zur Energiestation **SHARYS** und zu den Gleichrichtern.

Das LCD- Display mit 32 Ziffern und drei LEDs sorgen für sicheren und einfachen Zugang zu allen Informationen.

- Digitale Regelung und Überwachung des Systems und der Gleichrichtermodule.
- Mikroprozessortechnologie mit CAN-BUS Kommunikationssystem.
- Port RS232/485 für externe Kommunikation.
- Batterieverwaltung.
- Austauschbar: Hot-Swap (ohne Abschaltung des Systems, bei laufendem Betrieb).

Kommunikationsoptionen

- Kommunikation über SNMP, Internet mit **NET VISION** oder über RS232/485, Modem mit **TLC VISION**.
- Potenzialfreie Kontakte.

SHARY 002 B 1 CAT



Auswahl der Autonomiezeit

Artikelcode	Beschreibung
SH-PLUS	SHARYS PLUS

Technische Daten

STEUERUNGSMODUL	SHARYS PLUS
Stromversorgung am Eingang	48 V DC (30 - 60 V DC), 1 A
Kommunikation	RS232/485, J-Bus
Wichtige Anzeigen	Alarmmeldungen, Messwerte, Parameter, Befehle, Batterietest, History Log
Farbe der Vorderseite	RAL7012
Abmessungen B x T x H (mm)	70 x 355 x 262 (6U)
Gewicht (kg)	2,7
Übereinstimmung mit	EN 50081-2, EN 61000-4-6, EN 60950

Überwachungs- / Verwaltungs-Software über RS232-Modem

Die Software **TLC VISION** übernimmt die Überwachung sowie die permanente Verwaltung (rund um die Uhr) der Energiestationen der **SHARYS** Serie.

Die Software **TLC VISION** zeigt sämtliche verfügbaren Informationen zu den Energiestationen und den einzelnen Gleichrichtermodulen an (Alarmer, Zustände, Messwerte, Betriebsparameter, Konfiguration und Verlauf).

Lokale Überwachung durch direkten Anschluss

Die Energiestation wird direkt über den seriellen Port RS232 an der Frontseite des SH-PLUS-Controllers an einen lokalen PC angeschlossen.

Fernüberwachung durch eigene Verbindung

Die Energiestation wird über eine eigene Telefonleitung, über die Modemschnittstelle (optional) und das Modem an einen entfernten PC angeschlossen.

Merkmale

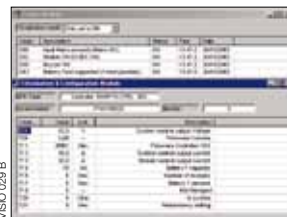
- Punkt zu Punkt - Verbindung.
- Möglichkeit der Überwachung der gesamten Energiestation und der einzelnen Gleichrichtermodule.
- Möglichkeit der Fernsteuerung mittels Befehlen (Batterietest, Einschalten/Ausschalten des Gleichrichters).
- Automatische Benachrichtigung von Störungen.
- Historiendaten zum Downloaden.

Kommunikation mit der Energiestation/ den Gleichrichtern über Modem



VISIO 028 B

Messwerte, Zustände, Alarmer...



VISIO 029 B

Direkte Kommunikation (RS232) mit der Station/ und den Gleichrichtern



VISIO 030 A

SHARYS MICRO, DC Energiestation von von 7,5 bis 100 A

Die **SHARYS MICRO** sind Energiestationen mit Gleichstrom (48 V DC), die in 19"-Schränken installiert werden.

Sie können den Controller **SHARYS PLUS** und maximal zwei parallel geschaltete **SHARYS** Gleichrichtermodule aufnehmen. In dem System sind sämtliche Funktionen zur Trennung und zum Schutz des Eingangs und Ausgangs integriert.

- 19" 6U Subrack.
- Abgesicherter Batterieausgang.
- Vier gesicherte Lastausgänge.
- Anschlüsse auf der Rückseite.
- DC-Verteilung (Sicherung oder Leitungsschutzschalter).

Kommunikationsoptionen

- Kommunikation über SNMP, Internet mit **NET VISION** oder über RS232/485, Modem mit **TLC VISION**.
- Potenzialfreie Kontakte.



SHARYS 003 B 2 CAT

SHARYS MINI, DC Energiestation von 7,5 bis 200 A

Die **SHARYS MINI** sind Gleichstromenergiestationen (48 V DC) für einen Einbau in 19"-Schränke.

Sie können das Kontroll-Steuer-Modul **SHARYS PLUS** und 4 oder 5 **SHARYS**-Gleichrichter-Module aufnehmen (je nach Modell). In dem System sind die Funktionen zur Trennung und zum Schutz des Eingangs und Ausgangs integriert.

- 19" 12U Subrack.
- Abgesicherter Batterieausgang.
- Anschlussmöglichkeit für DC Verteiler.
- Anschlüsse auf der Rückseite.

Kommunikationsoptionen

- Kommunikation über SNMP, Internet mit **NET VISION** oder über RS232/485, Modem mit **TLC VISION**.
- Potenzialfreie Kontakte.



SHARYS 004 B 2 CAT

Auswahl der Autonomiezeit

SHARYS MICRO

Artikelcode	I Ausgang	Anz. der Gleichrichter	Art des Gleichrichters
SH-MC30/800	30 A	max 2	SHARYS 400/800
SH-MC60/1600	60 A	max 2	SHARYS 1600
SH-MC100/2700	100 A	max 2	SHARYS 2700

SHARYS MINI

Artikelcode	I Ausgang	Anz. der Gleichrichter	Art des Gleichrichters
SH-MN75/800	75 A	max 5	SHARYS 400/800
SH-MN120/1600	120 A	max 4	SHARYS 1600
SH-MN200/2700	200 A	max 4	SHARYS 2700

Technische Daten

TYP SUB-RACK	SHARYS MICRO				SHARYS MINI			
	MC 30	MC 60	MC 100	MC 2700	MN 75	MN 120	MN 1600	MN 2700
ART DES GLEICHRICHTERS	400	800	1600	2700	400	800	1600	2700
Eingangsspannung	230 V AC +20 % -40 % ⁽¹⁾				400 V AC dreiphasig + N - 230 V AC +20 % -40 % ⁽¹⁾			
Eingangsfrequenz	von 47,5 bis 63 Hz							
Leistungsfaktor (Eingangsleistung)	≥ 0,99 (Nominalbedingungen)							
AC-Verteilung zum Gleichrichter	Sicherung (Größe 10 x 38) 1 Pol							
Ausgangsspannung	48 V DC (45-58 V DC)							
Nominaler Ausgangsstrom bei 53,3 V ⁽²⁾	15 Min	30 A	60 A	100 A	37,5 A	75 A	120 A	200 A
Maximale Ausgangsleistung ⁽²⁾	800 W	1600 W	3200 W	5400 W	2000 W	4000 W	6400 W	10800 W
Wirkungsgrad (typisch)	≥ 0,90	≥ 0,90	≥ 0,91	≥ 0,92	≥ 0,90	≥ 0,90	≥ 0,91	≥ 0,92
Optionen	Lasttrenner zum Schutz vor Tiefentladung, DC-Verteilung (Sicherung oder Sicherheitstrennschalter), potentialfreie Kontakte, Temperaturfühler, Anpassung der Floatingspannung an die Temperatur, Schutz für zweite Batterie, Kommunikation über Ethernet durch NET VISION/TLC VISION							
Farbe	RAL7012							
Abmessungen B x T x H (mm)	19" x 500 x 262 (6 HE)				19" x 500 x 524 (12 HE)			
Gewicht (kg)	20 (ohne Module)				25 (ohne Module)			
Betriebstemperatur ohne Leistungsminderung	-5 °C bis 45 °C							
mit Leistungsminderung	+45 °C bis 55 °C							
Schutzart (IP-Code)	IP 20 (bei eingesetzten Modulen)							

(1) von -20 % bis -40 % lineare Leistungsminderung von 100 % bis 60 % von P max.

(2) mit der kompletten Gleichrichteranordnung.