

Még jobb minőségű áramellátás a legmodernebb informatikai fogyasztók számára

A **MASTERYS Green Power** termékcsaládot úgy alakítottuk ki, hogy a legújabb generációs piacvezető szervereket is képesek legyenek az UPS túlméretezése nélkül kiszolgálni. A 0,9-es névleges induktív vagy kapacitív kimeneti teljesítmény tényező tökéletesen megfelel a magas teljesítmény tényezőjű informatikai terheléseknek.

12%-kal nagyobb aktív teljesítmény a szerverek legújabb generációja számára, mégpedig egy 0,9-es teljesítménytényezőre történő „lefokozás” nélkül.

„Tiszta” egyenirányító, mérsékelt upstream telepítéshez és csökkentett bemenő áramerősséghez

Miután az upstream állandó teljesítménytényező 0,99, és rendkívül alacsony a harmonikus torzítás, a **MASTERYS Green Power** UPS rendszerek SOCOMEC termékcsaládjá jelentősen optimalizálja az upstream infrastruktúrát:

- optimális generátorméret,
- kisebb elosztószekrények és upstream kábelek,
- a rendszer teljesítménye észrevehetően javult a kapacitás és a minőség tekintetében.

Tárolási megoldások

A **MASTERYS Green Power** UPS termékcsaládra jellemző rugalmasság új lehetőségeket nyit meg a létesítményében energiatárolási szempontból, hogy a maximumot tudja kihozni a kitűnő minőségű tápellátásból.

Az alábbi jellemzők lehetővé teszik az akkumulátorszekrények mennyiségének minimálisra csökkentését, egyenértékű áthidalási idő mellett:

- 96%-os kiváló hatékonyság,
- rendkívül széles bemeneti feszültség (-40%/+20%) és frekvenciatartomány (45 Hz - 65 Hz) egyenirányító akkumulátorhasználat nélkül,
- az akkumulátorkonfigurációk széles választéka a rendkívül rugalmas egyenáramú buszfeszültségnek köszönhetően.

Fejlett interfész

• Felhasználóbarát grafikus kijelző

Világos áttekintést ad az UPS alárendelt rendszerek állapotáról, és a vezérlők teljes tárházát biztosítja a felhasználó számára az irányításhoz.

• Igen jól látható LED állapotjelző sáv

3 színben jeleníti meg a UPS állapotát: zöld, sárga vagy piros.

• Könnyű eljárások a UPS elindításához és leállításához

A kijelző több nyelven lépésenként leírja a kezelők számára a működési eljárásokat.

• A hálózati csatlakozások széles tartománya

A kommunikációs lehetőségek széles köre tartozik a kínálatba, így: HTML oldal a távmonitoringhoz, a hálózatkezelő állomásnak TRAP-ot küldő SNMP ágens, az események kiválasztása alapján küldött e-mail, MODBUS TCP for BMS adatátvitel, SMS riasztás.

• Leállítást végző ágens

Lehetővé teszi, hogy leállító parancsot lehessen küldeni önálló vagy virtuális szerverekre.

96%
VALÓDI ONLINE
KETTŐS
KONVERZIÓ



A TÜV SÜD által minősített **MASTERYS Green Power** sorozat termékbiztonság tekintetében megfelel az EN 62040-1 szabványnak.

A **MASTERYS Green Power** hatásfoka TÜV SÜD által ellenőrzött



Better performance than the EU Code of Conduct on efficiency of AC UPS



GAMME 202 A

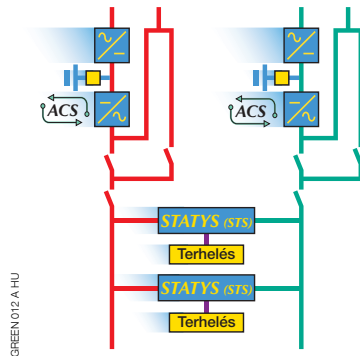
Megfelelő
védelem

- > Adatközpontok
- > Távközlés
- > Szolgáltató szektor
- > Informatikai hálózatok/infrastruktúrák



Innovatív architektúrák

- **Kettős busz architektúra**, a rendkívül jó rendelkezésre állás érdekében (III. FOKOZATÚ vagy IV. FOKOZATÚ besorolás).



ACS: Automatikusan kereszt-szinkronizálás
STS: Statikus átkapcsoló

Műszaki adatok

Sn [kVA]	60	80	100	120
Pn [kW]	54	72	90	108
Bemenet/kimenet: 3/3	•	•	•	•
BEMENET				
Egyenirányító névleges feszültsége	400 V, 3 fázisú + N			
Feszültség-tűrések	±20% szolgáltatásromlás nélkül, -40% a Pn 50%-ánál			
Bemeneti frekvencia	50/60 Hz (± 10%)			
Teljesítménytényező/THDI	0,99/< 2,5%			
Bypass névleges feszültsége	3 fázisú + N, 400 V			
KIMENET				
Feszültség	400 V, 3 fázisú + N ±1%			
Feszültség-tűrése	statikus terhelés ±1%, dinamikus terhelés VFI-SS-111-nek megfelelően			
Frekvencia	50/60 Hz ±0,02 Hz			
Automatikus bypass	névleges feszültségkimenet ±15% (10% és 20% között konfigurálható generátorral)			
Teljes harmonikus feszültségtorzítás	< 1% lineáris terhelésnél/< 3% nem lineáris terhelésnél			
Túlterhelés p.f. 0,8	125% 10 percig, 150% 60 másodpercig			
Túlterhelés p.f. 0,9	125% 5 percig, 150% 30 másodpercig			
Csúcsstényező	3:1			
Zárlati áram	max. 2,7 x In		max. 3,7 x In	
HATÁSFOK (TÜV SÜD által ellenőrzött)				
Online üzemmód a terhelés 50%-ánál	96%			
Online üzemmód a terhelés 75%-ánál	96%			
Online üzemmód a terhelés 100%-ánál	95,5%			
ECO ÜZEMMÓD	98%			
KÖRNYEZET				
Üzemi környezeti hőmérséklet	0 °C és +40 °C között (15 °C és 25 °C között az optimális akkumulátor-élettartam érdekében)			
Relatív páratartalom	0% - 90% kondenzáció nélkül			
Maximális magasság	1000 m teljesítménysökkenés nélkül (maximum 3000 m)			
Zajszt (ISO 3746)	< 60 dB (A)		<65 dB(A)	
Párhuzamos egységek	akár 6			
UPS SZEKRÉNY				
Méret, Szé x Mé x Ma (mm)	600 x 800 x 1400		700 x 800 x 1930	
Tömeg (kg)	180	200	380	460
Védelmi fokozat	IP 20 (más IP opcionális)			
Színek	sötétszürke, ezüstszürke elülső ajtó			
SZABVÁNYOK				
Biztonság (TÜV SÜD által igazolt)	EN 62040-1, EN 60950-1-1			
Teljesítmény	EN 62040-3 (VFI-SS-111)			
Elektromágneses kompatibilitás (EMC)	EN 62040-2			
Termékkijelölés	CE			

Standard elektromos funkciók

- Kettős bementi táplálás.
- Belső karbantartási bypass.
- Visszatáplálás elleni védelem: detektáló áramkör.
- **EBS** (professzionális akkumulátorrendszer) az akkumulátorok kezeléséhez.
- Külső hőmérséklet-érzékelő.

Elektromos opciók

- Külső karbantartási bypass.
- Hosszú élettartamú akkumulátorok.
- Külső akkumulátorszekrény.
- További akkumulátortöltők.
- Galvanikus leválasztó transzformátor.
- Párhuzamos átalakító készlet.
- **ACS** szinkronizáló rendszer.

Standard kommunikációs funkciók

- Többnyelvű grafikus kijelző.
- ADC interfész (tisztán konfigurálható kontaktusok).
- MODBUS/JBUS interfész.
- Modem/SMS interfész.
- Beágyazott LAN interfész.
- 2 nyílás a kommunikációs opciók számára.

Kommunikációs opciók

- Távvezérlő panel.
- ADC interfész (tisztán konfigurálható kontaktusok).
- Profibus interfész.
- **NET VISION**: professzionális WEB/SNMP interfész UPS monitoring és több operációs rendszer leállás alatti kezelése céljából.
- JNC: leállító kliens munkaadásokhoz és szerverekhez többféle operációs rendszer kiszolgálása céljából.
- OPManager: központosított monitoring program a Windowshoz és a Linuxhoz a SNMP-n keresztül.

Távkarbantartás

- **T.SERVICE**: karbantartó szoftver a SOCOMEC UPS folyamatos 24/7-es monitoringjához.