

SHARYS MICRO és MINI

7,5 - 200 A

az alkalmazások egyenárammal való ellátásához

A **SHARYS** sorozatot a megbízható egyenáramú termékek iránti igény miatt tervezték:

Moduláris és rugalmas tartomány

- A későbbi követelményeknek megfelelően bővíthető.

Magas hatásfok

- Alacsony energiafogyasztás, alacsony hőteljesítmény.

Nagyfokú megbízhatóság

- Csökkentett karbantartási költségek.
- Intelligens akkuhűtés.
- Az elemek korlátozott hőfokváltozási feszültsége és hosszabb élettartama.
- Mikroprocesszoros vezérlés.

Egyszerű, felhasználóbarát működés

- A berendezések távirányítása.
- Könnyű vezérlés és monitoring.

A kivehető „hot-swap” modulok miatti gyors és egyszerű üzembe helyezés (anélkül, hogy a rendszert le kellene állítani)

- Csökkentett telepítési költségek.
- A modulok cseréje az áramellátás megzavarása nélkül.
- Csökkentett karbantartási költségek.



SHARYS MIKRO



SHARYS MINI

Megfelelő
védelem a
következők
számára

- > Adathálózatok
- > Átviteli rendszerek
- > Távközlés
- > Ipari alkalmazások



SHARYS Egyenirányító modulok

A **SHARYS** egyenirányító modulok kettős konverziós kapcsolási technológiát használnak. Az SMD technológia, a digitális mikroprocesszoros vezérlés és az IGBT elemek kombinációja egy rendkívül megbízható és hatékony egyenirányító modult eredményez.

- Kettős konverziós kapcsolási technológia.
- Mikroprocesszoros vezérlés CAN-BUS protokoll kommunikációval.
- Széles tartományú tűrések a hőmérséklet és a bemeneti hálózati feszültség terén.
- ≈ 1 -es teljesítménytényező.
- Magas hatásfok.
- Párhuzamos csatlakozás aktív terhelésmegosztással.
- A hibás modul szelektív leválasztása.
- „Hot-swap” dugaszolható.

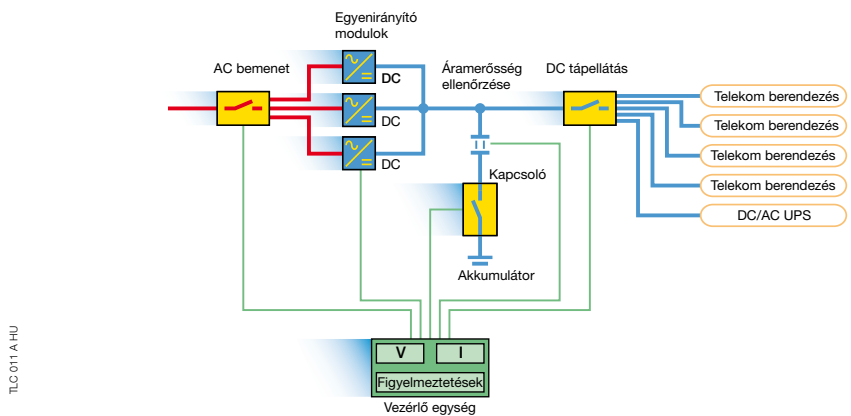
SHARY 001 B 1 CAT



Típuskódok

Azonosító jelzés	Leírás
SH400W48	SHARYS 400
SH800W48	SHARYS 800
SH1600W48	SHARYS 1600
SH2700W48	SHARYS 2700

A SHARYS egyenirányító modulok párhuzamos csatlakoztatása



TLC011A HU

Műszaki adatok

EGYENIRÁNYÍTÓ MODUL	SHARYS 400	SHARYS 800	SHARYS 1600	SHARYS 2700
Bemeneti feszültség	230 V AC +20% -40% ⁽¹⁾			
Bemeneti frekvencia	47,5 - 63 Hz			
Bemeneti teljesítménytényező	$\geq 0,99$ (névleges körülmények)			
Bemeneti áramtorzítás	az IEC61000-3-2 (EN60555-2) szabvány szerint			
Kimeneti feszültség	48 V DC (45-58 V DC)			
Max. kimeneti teljesítmény	400 W	800 W	1600 W	2700 W
Névleges kimeneti áram, 53,3V	7,5 A	15 A	30 A	50 A
Hatásfok (tipikus)	$\geq 0,90$	$\geq 0,90$	$\geq 0,91$	$\geq 0,92$
Kimeneti hullámosság minden körülmények között és akkumulátorok nélkül	< 50 mVrms, < 100 mVpp, < 1 mVps			
Hűtés	intelligens sebességvezérléssel ellátott ventilátoros hűtés			
Elülső panel színe	RAL7012			
Méretek, Sz x Mé x Ma (mm) ⁽²⁾	70 x 295	70 x 295	85 x 365	85 x 445
Tömeg (kg)	3,7	3,7	5	6,7
Üzemi hőmérséklet	teljesítménycsökkenés nélkül teljesítménycsökkenés mellett			
	-5 °C-tól + 45 °C-ig +45 °C-tól + 55 °C-ig			
Relatív páratartalom	10% - 90%			
EMC kibocsátás	az EN50081-2 szabvány szerint			
EMC védettség	az EN61000-4-6 (EN50082-2), EN61000-4-3 szabvány szerint			

(1) -20%-tól -40%-ig lineáris teljesítménycsökkenés a maximális teljesítmény 100%-ról annak 60%-ig.

(2) H = 262 (6U).

SHARYS vezérlő modul

A modern **SHARYS PLUS** ellenőrző és vezérlő modul átfogó információt szolgáltat a **SHARYS** áramellátó rendszerekkel és az egyenirányítókkal kapcsolatosan.

A 32 számjegyes LCD kijelző és a három LED könnyű és gyors hozzáférést biztosít az információkhoz.

- A rendszer és az egyenirányító modul digitális vezérlése és monitorozása.
- Mikroprocesszor technológia CAN-BUS kommunikációs rendszerrel.
- RS232/485 port a külső kommunikációhoz.
- Akkumulátorkezelés.
- „Hot-swap” dugaszolható.

Kommunikációs opciók

- SNMP-n keresztül történő kommunikáció, Internet **NET VISION** opcióval vagy RS232/485 porton keresztül, külső modemmel **TLC VISION** opcióval.
- Dry contactok.

SHARY 002 B 1 CAT



Típuskódok

Azonosító jelzés	Leírás
SH-PLUS	SHARYS PLUS

Műszaki adatok

VEZÉRLŐ MODUL	SHARYS PLUS
Bemenet tápellátás	48 V DC (30 - 60 V DC), 1 A
Kommunikáció	RS232/485, JBUS
Főbb jelzések	figyelmeztetések, mérések, paraméterek, parancsok, akkumulátorteszt, előzménynapló
Elülső panel színe	RAL7012
Méret Sz x Mé x Ma (mm)	70 x 355 x 262 (6U)
Tömeg (kg)	2,7
Szabványoknak való megfelelés	EN 50081-2, EN 61000-4-6, EN 60950

Monitoring/menedzsment szoftver RS232 modemmel

A **TLC VISION** műszaki szoftvert azért fejlesztették ki, hogy a **SHARYS** termékcsalád áramellátó rendszereinek non-stop monitorozása és vezérlése lehetővé váljon (24/7 riasztási üzemmód) telekommunikációs szempontból.

A **TLC VISION** az áramellátó rendszerrel kapcsolatban, illetve az egyes egyenirányító moduloknál rendelkezésre álló összes információt (pl. figyelmeztetések, mérések, üzemi paraméterek, konfigurációk és az eseménytörténet számos adata) képes megjeleníteni.

Közvetlen kapcsolaton keresztül történő helyi felügyelet

Az áramellátó rendszer közvetlenül kapcsolódik egy helyi PC-hez az SH-PLUS vezérlő elején elhelyezett RS232 soros porton keresztül.

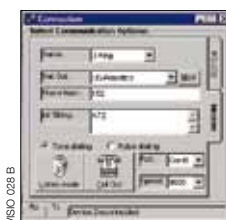
Távfelügyelet bérelt vonalon keresztül

Az áramellátó rendszer egy bérelt telefonvonalon keresztül kapcsolódik egy távoli PC-hez egy modem interfész segítségével (opcionális) + modem.

Jellemzők

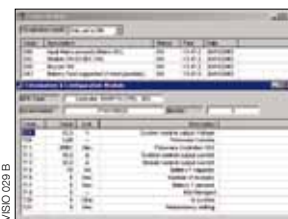
- Közvetlen összeköttetés.
- Az egész áramellátó rendszer, illetve az egyes egyenirányító modulok monitorozásának lehetősége.
- Távoli parancsok (pl. akkumulátorteszt, egyenirányító ki-/bekapcsolása) továbbításának lehetősége.
- A hibák automatikus jelzése.
- Eseménynapló fájl letöltése.

Kommunikáció modemem keresztül a rendszerrel/egyenirányítóval



VISIO 028 B

Mérések, állapotok, figyelmeztetések...



VISIO 029 B

Közvetlen kommunikáció (RS232) a rendszerrel/egyenirányítókkal



VISIO 030 A

SHARYS MICRO, egyenáramú rendszer 7,5 A-tól 100 A-ig

A **SHARYS MICRO** egyenáramú (48 V DC) áramellátó rendszereket 19"-es szekrényekbe való beépítéshez tervezték.

Megfér mellette a **SHARYS PLUS** vezérlő és maximum két **SHARYS** egyenirányító modul párhuzamosan kötve. A rendszer az összes bemeneti és kimeneti szakaszolási és védelmi elemet magában foglalja.

- 19" 6U subrack.
- Védett akkumulátorkimenet.
- Négy védett kimenet a kiszolgált alkalmazásokhoz.
- Hátsó csatlakozás.
- Egyenáram-elosztás (biztosíték vagy megszakító).

Kommunikációs opciók

- SNMP-n keresztül történő kommunikáció, Internet **NET VISION** opcióval vagy RS232/485 porton keresztül, modemmel **TLC VISION** opcióval.
- Dry contactok.



SHARY 003 B 2 CAT

SHARYS MINI, egyenáramú rendszer 7,5 A-tól 200 A-ig

A **SHARYS MINI** egyenáramú (48 V DC) áramellátó rendszereket 19"-es szekrényekbe való beépítéshez tervezték.

Megfér mellette a **SHARYS PLUS** vezérlő és 4 vagy 5 **SHARYS** egyenirányító modul (a modelltől függően) párhuzamosan kötve. A rendszer az összes bemeneti és kimeneti szakaszolási és védelmi elemet magában foglalja.

- 19" 12U subrack.
- Védett akkumulátorkimenet.
- Az egyenáram elosztásához beállítva.
- Hátsó csatlakozás.

Kommunikációs opciók

- SNMP-n keresztül történő kommunikáció, Internet **NET VISION** opcióval vagy RS232/485 porton keresztül, modemmel **TLC VISION** opcióval.
- Dry contactok.



SHARY 004 B 2 CAT

Típuskódok

SHARYS MIKRO

Azonosító jelzés	I kimenet	Egyenirányítók száma	Egyenirányító típusa
SH-MC30/800	30 A	max. 2	SHARYS 400/800
SH-MC60/1600	60 A	max. 2	SHARYS 1600
SH-MC100/2700	100 A	max. 2	SHARYS 2700

SHARYS MINI

Azonosító jelzés	I kimenet	Egyenirányítók száma	Egyenirányító típusa
SH-MN75/800	75 A	max. 5	SHARYS 400/800
SH-MN120/1600	120 A	max. 4	SHARYS 1600
SH-MN200/2700	200 A	max. 4	SHARYS 2700

Műszaki adatok

SUB-RACK TÍPUS	SHARYS MIKRO				SHARYS MINI			
	MC 30	MC 60	MC 100		MN 75	MN 120	MN 200	
EGYENIRÁNYÍTÓ TÍPUSA	400	800	1600	2700	400	800	1600	2700
Bemeneti feszültség	230 V AC +20% -40% ⁽¹⁾				400 V AC háromfázisú + N - 230 V AC +20% -40% ⁽¹⁾			
Bemeneti frekvencia	47,5 - 63 Hz							
Bemeneti teljesítménytényező	≥ 0,99 (névleges körülmények)							
Váltakozó áram disztribúciója az egyenirányító fele	biztosíték (méret: 10 x 38) 1 pólusú							
Kimeneti feszültség	48 V DC (45 - 58 V DC)							
Névleges kimeneti áramerősség 53,3 V-nál ⁽²⁾	15 A	30 A	60 A	100 A	37,5 A	75 A	120 A	200 A
Maximális kimeneti teljesítmény ⁽²⁾	800 W	1600 W	3200 W	5400 W	2000 W	4000 W	6400 W	10800 W
Hatásfok (tipikus)	≥ 0,90	≥ 0,90	≥ 0,91	≥ 0,92	≥ 0,90	≥ 0,90	≥ 0,91	≥ 0,92
Opcionális	szétkapcsolás alacsony akkumulátor feszültség esetén, egyenáram-elosztás (biztosíték vagy megszakító), dry contactok, hőszonda, üresjáratú feszültség a hőmérséklethez igazítva, védelem a második akkumulátor számára, kommunikáció az Ethernet hálózaton keresztül a NET VISION/TLC VISION segítségével							
Szín	RAL7012							
Méret Sz x Mé x Ma (mm)	19" x 500 x 262 (6U)				19" x 500 x 524 (12U)			
Tömeg (kg)	20 (modulok nélkül)				25 (modulok nélkül)			
Üzemi hőmérséklet								
teljesítménycsökkenés nélkül								
teljesítménycsökkenés mellett	+45 °C-tól + 55 °C-ig							
IP osztályozás	IP 20 (behelyezett modulokkal)							

(1) -20%-tól -40%-ig lineáris teljesítménycsökkenés a maximális teljesítmény 100%-ról annak 60%-ig.

(2) teljes egyenirányító konfigurációval.