

IT SWITCH

от 16 до 20 А, однофазные
надежный источник электропитания
рядом с потребителями

Непрерывная работа ответственного оборудования

- Располагаемые по возможности максимально близко к потребителям, системы **IT SWITCH** имеют архитектуру с удобным доступом.
- Они защищают оборудование в следующих ситуациях:
 - отключение основного источника электропитания,
 - ложное срабатывание входного защитного устройства,
 - взаимные помехи, вызванные неисправностями (например, коротким замыканием) в потребителях, питающихся от одного источника.

Надежный источник электропитания, адаптированный к вашему оборудованию

- Конструкция систем **IT SWITCH** позволяет удобно устанавливать их вблизи чувствительного к помехам оборудования, в том числе монтировать в 19" стойки.
- Имеются версии: Standard (стандартные) или High Availability (с высокой готовностью), стационарные или съемные, удовлетворяющие различным требованиям по электропитанию.

Удобная эксплуатация на месте

- Удобная смена основного источника питания без изменения кабельных соединений.
- Переключение с одного источника на другой, выполняемое оператором и контролируемое схемами автоматического управления **IT SWITCH**.

Дружественный пользователю интерфейс

- Устройства **IT SWITCH** оснащены панелью управления, удобной в работе и гарантирующей безопасную эксплуатацию.
- Программное обеспечение для коммуникаций облегчает эксплуатацию на месте различного оборудования.

Опыт работы

- При разработке **IT SWITCH** был использован опыт производства LTM (Load Transfer Modules, модулей переключения нагрузки от 2000 до 4800 А), нашедших с 1988 года многочисленные применения во всем мире для построения надежных систем электропитания.



IT SWITCH для установки в 19" стойку и в 19" стойку с возможностью «горячей» замены модулей

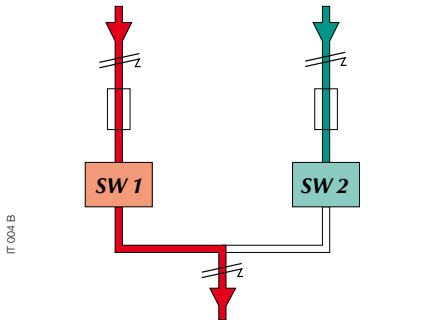
Надежная защита

- > центров обработки данных
- > систем управления технологическими процессами
- > телекоммуникаций
- > систем управления воздушным транспортом

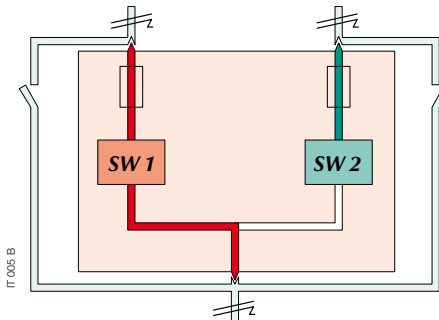


Принцип работы

IT SWITCH - это автоматическая система переключения нагрузки между двумя источниками питания. Она управляется цифровыми микроконтроллерами, что обеспечивает мгновенное переключение нагрузки без прерывания питания и без наложения питания от двух источников.

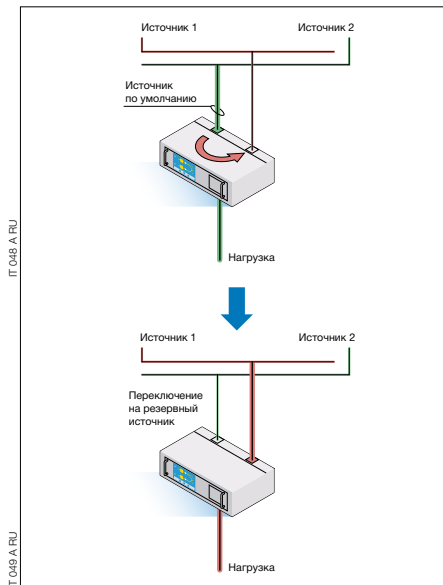


Стационарная версия



Съемная версия

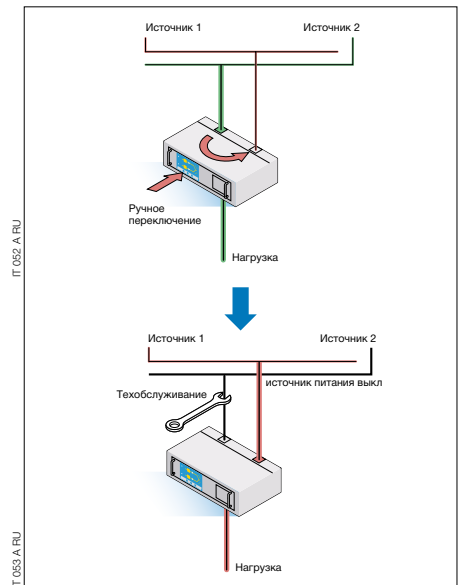
• Автоматическое переключение нагрузки



Обнаружение неисправности в основном (приоритетном) источнике питания вызывает мгновенное автоматическое переключение нагрузки на резервный (альтернативный) источник, что исключает нарушение питания нагрузки.

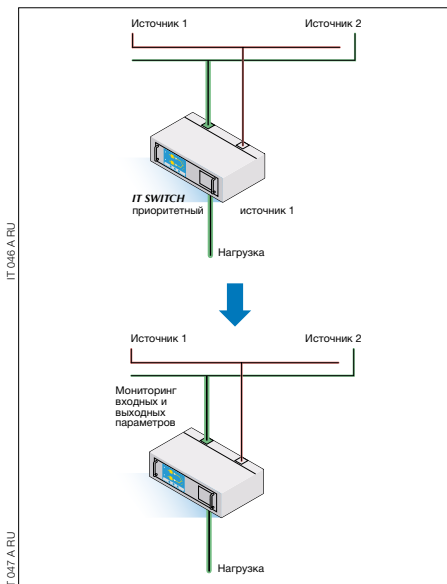
Переключение нагрузки выполняется с предварительным отключением одного из источников (режим «break before make»): тем самым исключается наложение питания от нескольких источников во избежание взаимных помех.

• Ручное управление



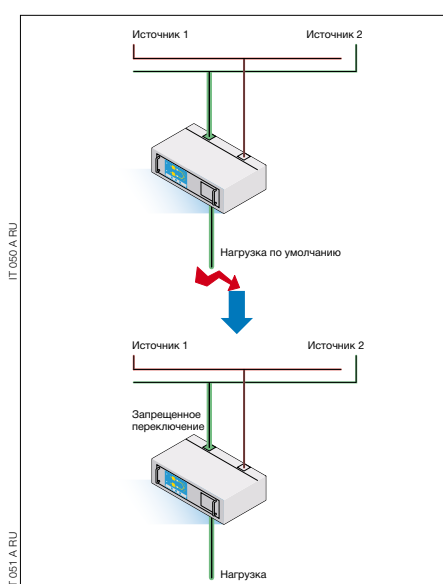
Ручное управление **IT SWITCH** позволяет оператору безопасно переключать нагрузку на один из источников для выполнения операций по техобслуживанию.

• Выбор приоритетного источника



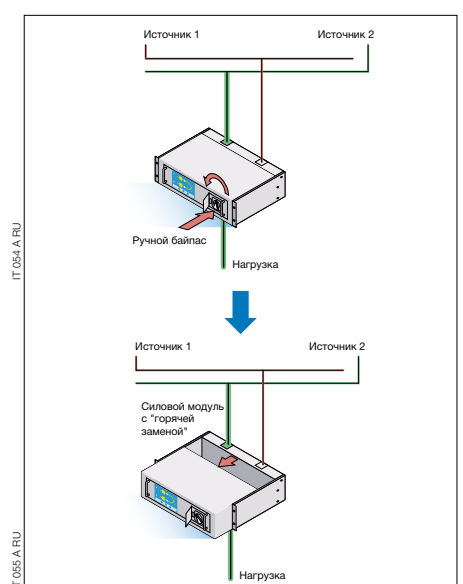
Оператор выбирает приоритетный источник для каждой системы **IT SWITCH**. Осуществляется постоянный мониторинг каждого источника и питания нагрузок.

• Разделение нагрузок



Контроль выходного тока в системе **IT SWITCH HA** позволяет запретить переключение в случае неисправности оборудования, подключенного к ее выходу. Эта селективность предотвращает передачу тока короткого замыкания на другой источник и, тем самым, негативного воздействия на других пользователей.

• Силовые модули с «горячей» заменой



Съемная версия **IT SWITCH HA** имеет повышенную эксплуатационную готовность. Возможность «горячей замены» означает, что устройство электропитания и управления можно извлекать, не прерывая питание потребителей. Неподвижный корпус оснащен двойным ручным байпасом, простым и надежным в работе.

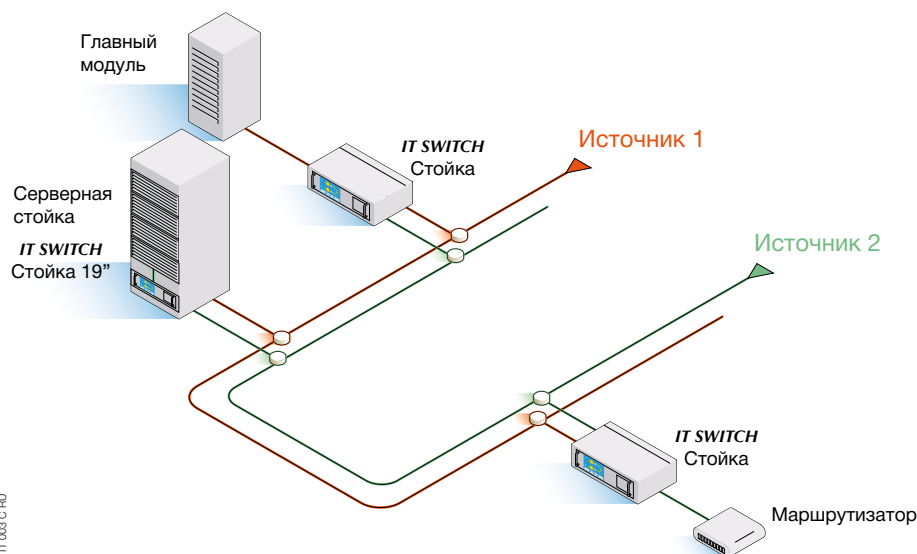
Версии для различных требований

IT SWITCH HA (версия High Availability) особенно подходит для питания чувствительных потребителей благодаря улучшенному управлению параметрами переключения: синхронизацией источника и выходным током короткого замыкания.

IT SWITCH HA-E съемный (версия High Availability) имеет дополнительную функцию «горячей замены», позволяющую пользователям выполнять процедуры техобслуживания, не отключая питание нагрузок.

	IT SWITCH HA Версия High Availability Модель В	IT SWITCH HA-E съемные модули Модель Е
ВСТРАИВАНИЕ		
В 19" стойке	●	●
ПЕРЕКЛЮЧЕНИЕ		
Выбор приоритетного источника	●	●
Автоматическое переключение нагрузки	●	●
Ручное переключение	●	●
Переключение без наложения источников	●	●
Синхронное и асинхронное переключение	●	●
Только синхронное переключение	●	●
Блокировка переключения из-за неисправности на выходе	●	●
Блокировка повторяющихся переключений	●	●
ДИСТАНЦИОННОЕ УПРАВЛЕНИЕ		
Панель команд и управления с мнемосхемой	●	●
Сухие контакты для информации о переключении	●	●
Последовательный порт RS485 JBUS	●	●
Журнал регистрации данных	●	●
СОЕДИНИТЕЛЬНЫЕ РАЗЪЕМЫ		
IT SWITCH 19" стойка - 16 А		
Входные и выходные клеммы		●
Входные и выходные гнезда IEC 16 А	●	●
IT SWITCH 19" стойка - 20 А		
Входные и выходные клеммы		●
ТЕХОБСЛУЖИВАНИЕ		
Съемные модули с «горячей заменой»		●
Ручной байпас		●

Распределенное резервирование



IT 003 C RU

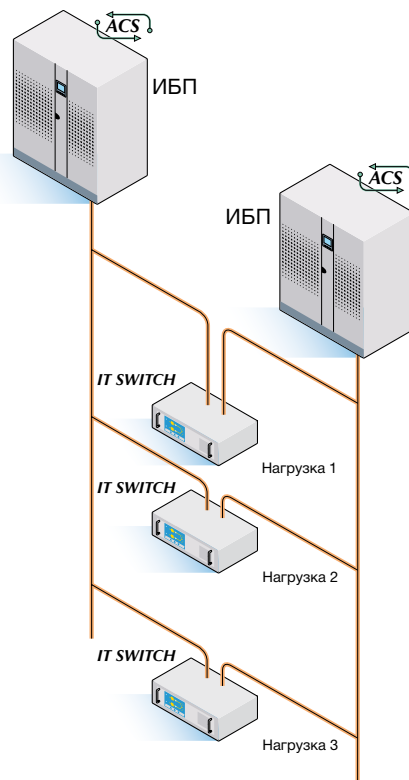
Оптимизация условий переключения



Система **ACS** (Automatic Cross Synchronisation, автоматическая перекрестная синхронизация), встроенная в ИБП, синхронизирует выход с другим источником или независимым ИБП, когда отсутствует входная сеть байпаса (работа от аккумуляторных батарей).

Это позволяет разным устройствам **IT SWITCH** одновременно переключать нагрузку и гарантировать работу без единой точки отказа.

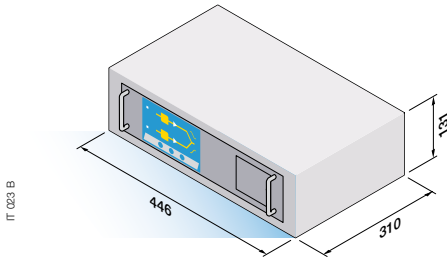
Устройство **IT SWITCH** предназначено для защиты нагрузок и повышения надежности электропитания критичных нагрузок. Его интеллектуальный алгоритм переключения включает в себя мониторинг обоих входных источников. Их синхронизация с помощью системы **ACS** обеспечивает оптимизацию переключения.



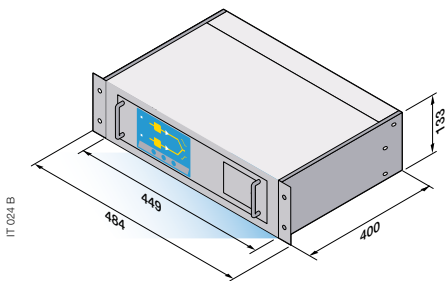
IT 007 B RU

Габариты

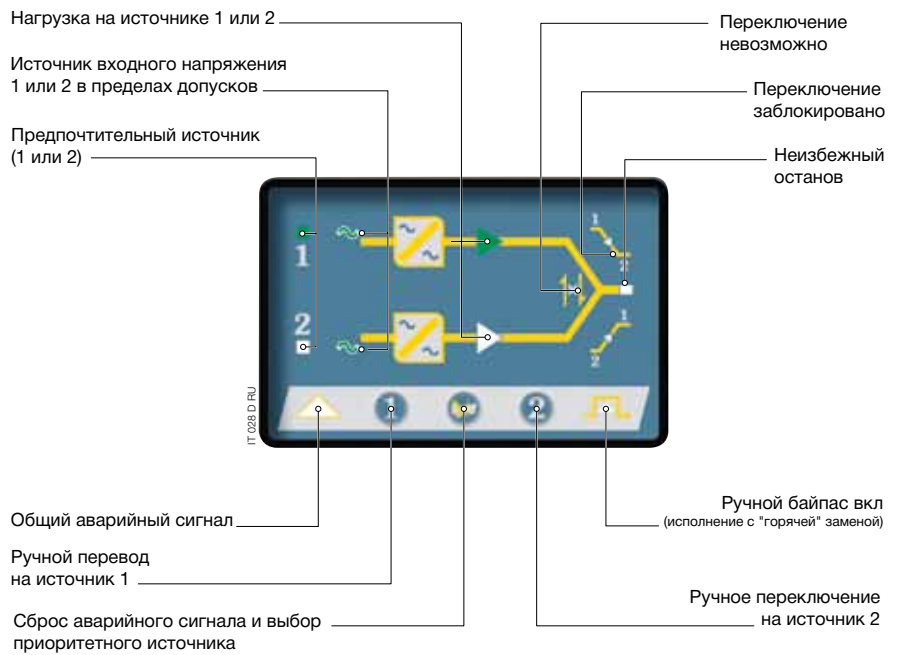
- **IT SWITCH HA** 19" стойка
Номинальный ток 16 А - Вес 8,5 кг



- **IT SWITCH HA-E** съемная 19" стойка
Номинальные токи 16 А и 20 А - Вес 14 кг



Панель команд и управления с мнемосхемой



Технические характеристики

ЭЛЕКТРИЧЕСКИЕ ХАРАКТЕРИСТИКИ

Номинальные токи	стойечное исполнение 16 А - 20 А
Напряжение	однофазное 100/120/220/230/240 В
Допуски по входному напряжению	устанавливаемые (заводская установка $\pm 15\%$)
Частота	50 или 60 Гц (с устанавливаемым допуском до $\pm 10\%$)
Устойчивость к короткому замыканию	20/15 ном ⁽¹⁾
Допустимый пик-фактор	до 4
Переключение	двухполюсное (фаза/нейтраль)
Режим переключения	синхронный/асинхронный (режим break before make – без прерывания питания).

УСЛОВИЯ ЭКСПЛУАТАЦИИ

Класс защиты IP	IP 21
Модель с установкой в стойку	IP 21
Рабочая температура	От 0 до 40 °С
Вентиляция	Естественное охлаждение
Соответствие стандартам	Электромагнитное излучение EN 50022 класс В/класс А ⁽¹⁾

(1) В зависимости от модели.