

LOAD BREAK SWITCH

- GB Instruction sheet
- F Notice d'utilisation
- E Instrucciones de servicio

AUXILIARY CONTACT

SIRCO M 16 - M 20 - M 25 - M 32 - M 40 - M CD63
 SIRCO M 63 - M 80 - M CD100 / SIRCO M 30 - M 60 - M 100 - M 125



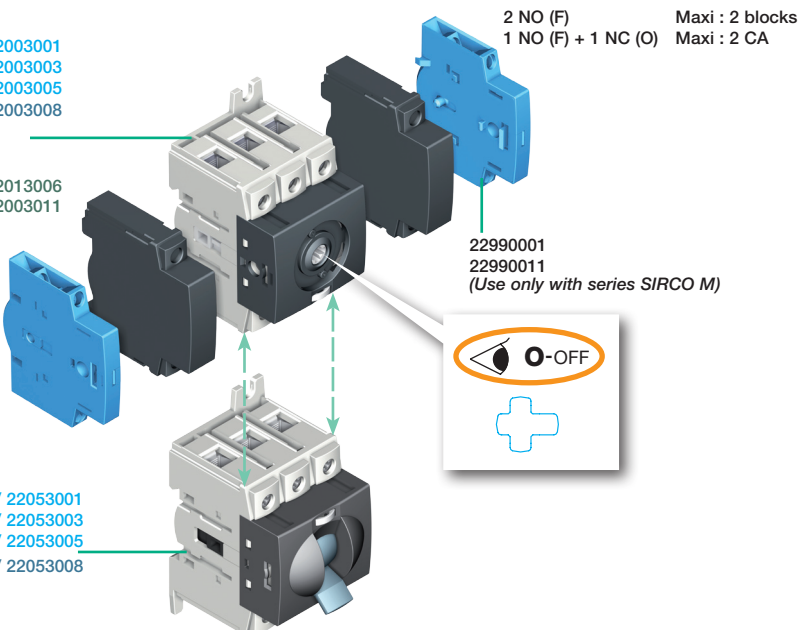
Dual dimensions in/mm
 Double dimensions in/mm
 Doble dimensiones in/mm

IS 533743

22003000 / 22003001
 22003002 / 22003003
 22003004 / 22003005
 22003006 / 22003008
 22003009

IS 534924

22013003 / 22013006
 22003010 / 22003011



IS 533743

22053000 / 22053001
 22053002 / 22053003
 22053004 / 22053005
 22053006 / 22053008
 22053009

UL - CSA products

SWITCH	USED WITH	AUX. CONTACT
22003000 / 22003001	}	22990001 22990011
22003002 / 22003003		
22003004		
22003006 / 22003008		
22053000 / 22053001		
22053002 / 22053003		
22053004		
22053006 / 22053008		

Edition 03/12 - IS 533749-1 / RECTO-VERSO / S blanc offset quadri 80g/m²

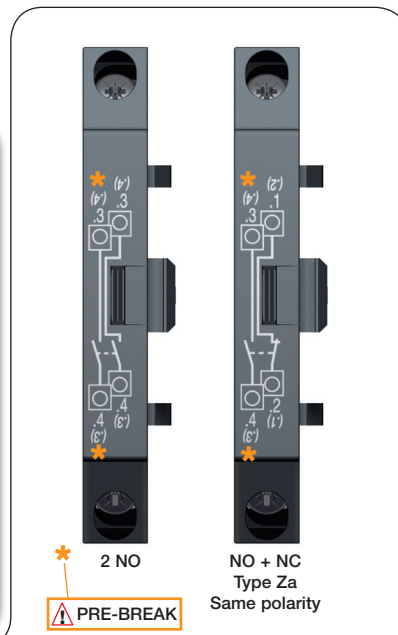
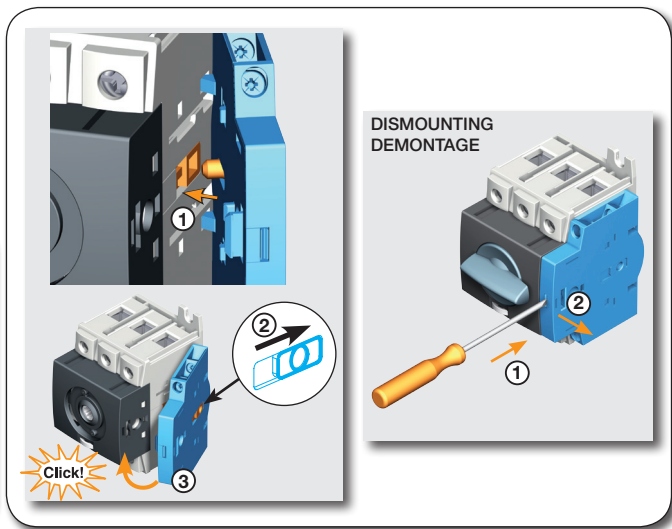
Use copper conductors only, 75°C or higher.

1 x 0,22 mm²
 22 - 14 AWG

2 x 2,5 mm²
 2x22 - 2x14 AWG

0,23 in / 6 mm Stripping distance.

Flat 5,5
 pozidriv 1
 7.1 lb.in (8.8 lb.in Max)
 0.8 Nm (1 Nm Max)



Maxi : 2 blocks / Maxi : 2 CA

: PRE-BREAK : NO PRE-BREAK

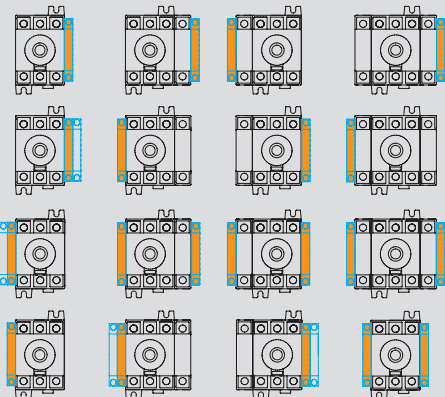
CONFIGURATION



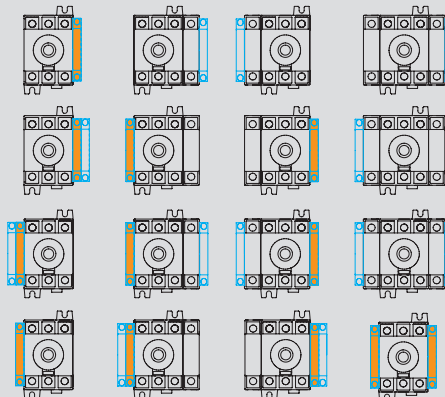
If mounted in an enclosure 2214EFGH / 2217EFGH / 2224EFGH / 2227EFGH, see IS 536982
 Si monté dans coffrets 2214EFGH / 2217EFGH / 2224EFGH / 2227EFGH, voir IS 536982
 Montaje en caja 2214EFGH / 2217EFGH / 2224EFGH / 2227EFGH, ver IS 536982

F = 3, 4 or 5 E = 3 or 4 H = 0, 1, 2, 3, 4 or 6 G = 0 or 1

SIRCO M 16 to M CD63 / SIRCO M 63 to M CD100



SIRCO M 30 - M 60 - M 100 - M 125



Size of end use enclosure : See Instruction Sheet of switches

⚠ DANGER / PELIGRO

HAZARDOUS VOLTAGE. This equipment must be installed and serviced only by qualified electrical personnel. Turn off all power supplying this equipment before working on or inside equipment. Always use a properly rated voltage sensing device to confirm power is off. Replace all devices, doors, and covers before turning on power to this equipment. **Failure to follow these instructions will result in death or serious injury.**

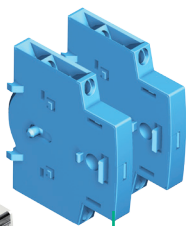
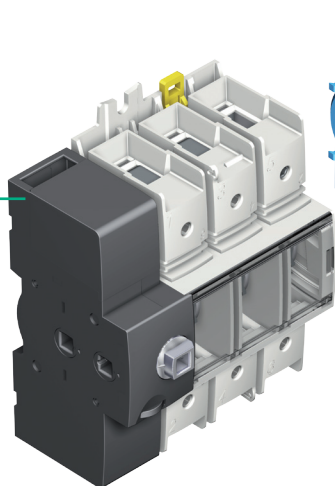
TENSION DANGEREUSE. L'installation et l'entretien de cet appareil ne doivent être effectués que par du personnel qualifié. Coupez l'alimentation de cet appareil avant d'y travailler. Utilisez toujours un dispositif de détection de tension à valeur nominale approprié pour confirmer que toute alimentation est coupée. Remplacez tous les dispositifs, les portes et les couvercles avant de mettre cet appareil sous tension. **Si ces précautions ne sont pas respectées, cela entraînera la mort ou des blessures graves.**

TENSION PELIGROSA. Solamente el personal de mantenimiento eléctrico especializado deberá instalar y prestar servicios de mantenimiento a este equipo. Desenergice el equipo antes de realizar cualquier trabajo en él. Siempre utilice un dispositivo detector de tensión adecuado para confirmar la desenergización del equipo. Vuelva a colocar todos los dispositivos, las puertas y las cubiertas antes de energizar este equipo. **El incumplimiento de estas precauciones podrá causar la muerte o lesiones serias.**

2 NO (F) Maxi : 2 blocks
1 NO (F) + 1 NC (O) Maxi : 2 CA

IS 533745

22003110 / 22004110
22003012 / 22004012
22003016 / 22004016

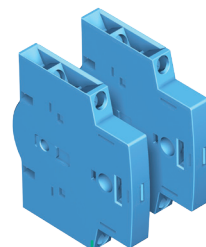
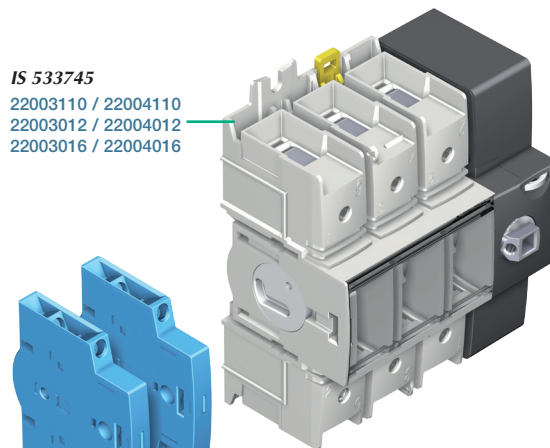


22990001
22990011



IS 533745

22003110 / 22004110
22003012 / 22004012
22003016 / 22004016



22990001
22990011

1 x 0,22 mm² / 22 -14 AWG
2 x 2,5 mm² / 2x22 - 2x14 AWG

0.23 in / 6 mm

Flat 5,5
pozidriv 1
7.1 lb.in (8.8 lb.in Max) / 0.8 Nm (1 Nm Max)

1

2

3

Click!

**DISMOUNTING
DEMONTAGE**

1

2

2 NO

NO + NC
Type Za
Same polarity